

EUROKLIP

SEITENSCHLEGLER

EUROKLIP

LEISER - LEICHTZÜGIGER

Seitenschlegler

(Front- u. Heckanbau)



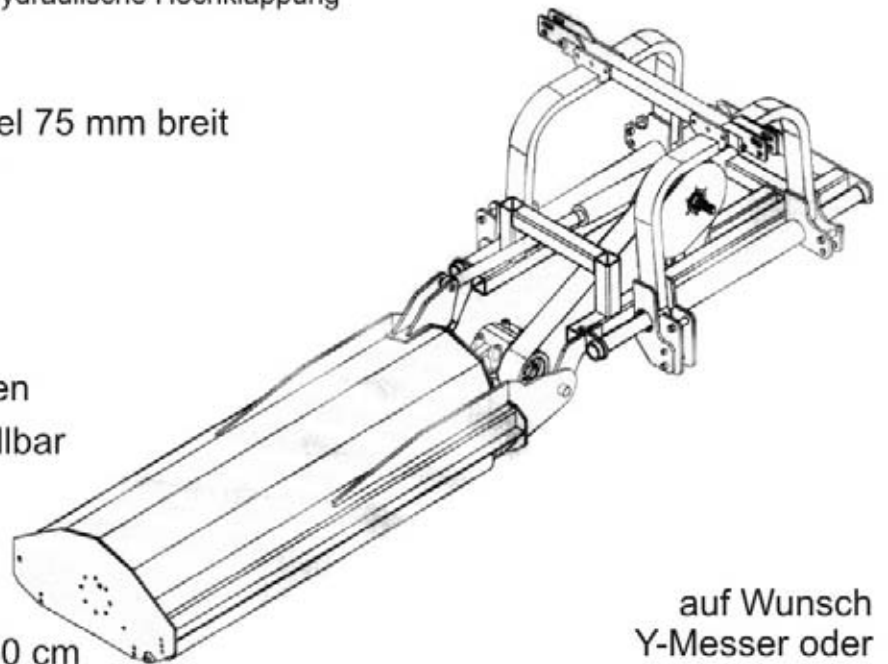
Rotor u. Stützwalzenlagerung



Hydraulische Hochklappung



- E**lektronisch gewuchteter Rotor
- H**ochleistungs- LS Hammerschlegel 75 mm breit
- G**etriebe mit eingebautem Freilauf
- Ü**berlastsicherung im Getriebe
- H**ydraulische Seitenverstellung
- I**nnenliegendes Lagersystem
- W**artungsfreundliche Schmierstellen
- G**leit- und Dichtkufen höhenverstellbar
- G**roßdimensionierte Laufwalze
- E**xtrastarkes Gehäuse
- A**utomatische Transportsicherung
- A**rbeitsbreiten 200 cm, 225 cm, 250 cm
- A**b 80 PS, Zapfwellendrehzahl 1000 U/min



auf Wunsch
Y-Messer oder
breite Hammer - Schlegel



LMBH Maschinenbau u. Handels GmbH & Co. KG

www.euroklip.at
e-mail: imbh@euroklip.at

J. LOMSCHEK

EUROKLIP - Maschinenbau

TIHOJA 2, (ST. PHILIPPEN), A-9141 EBERNDORF, Kärnten, Tel. (0 42 37) 22 46, Fax DW 9